

Ch. des Maladières 22 · Case Postale
CH - 2022 Bevaix / NE · SWITZERLAND
TEL ++41 (0) 32 / 847 06 06
FAX ++41 (0) 32 / 847 06 09
E-mail: info@candelux.ch

LON – Knoten CANDELUX für Not- und allgemeine Beleuchtung. ECHELON Bustopologie : FTT – 10A



TYP : CFALON-V1 - für Notbeleuchtung mit Notlichtelementen CANDELUX

Technische Daten

Netzeingang : 230VAC +/- 15%; 50 / 60 Hz
Umgebungstemperatur : 0°C ... 60°C
CFA-CA-Anschluss : mit FCC4
Bustopologie : FTT-10A (freie Topologie)
Anbindung an LON-Bus-System : Service-Pin, Winkfunktion, Neuron-ID, Barcode-Etikette
Abmessungen L x H x B : 150 x 28 x 30 mm



TYP : FIRELON-V1 – Externe Warngeräte

Technische Daten

Netzeingang : 230VAC +/- 15%; 50 / 60 Hz
Umgebungstemperatur : 0°C ... 60°C
Schaltleistung : max. 2A für Sirene, Warnlampe
Bustopologie : FTT-10A (freie Topologie)
Schalteranschluss : FCC-Stecker
Anbindung an LON-Bus-System : Service-Pin, Winkfunktion, Neuron-ID, Barcode-Etikette
Abmessungen L x H x B : 170 x 28 x 30 mm



TYP : DIMMLON-V1 – für KVG und dimmbare EVG

Technische Daten

Netzeingang : 230VAC +/- 15%; 50 / 60 Hz
Umgebungstemperatur : 0°C ... 60°C
Steuerspannung : 1VDC ... 10VDC, 15mA
Schaltleistung : max. 2A
Bustopologie : FTT-10A (freie Topologie)
Tasteranschluss : FCC-Stecker
Lichtsensor : UPT-881A-4 an FCC (Option)
Anbindung an LON-Bus-System : Service-Pin, Winkfunktion, Neuron-ID, Barcode-Etikette
Abmessungen L x H x B : 170 x 28 x 30 mm



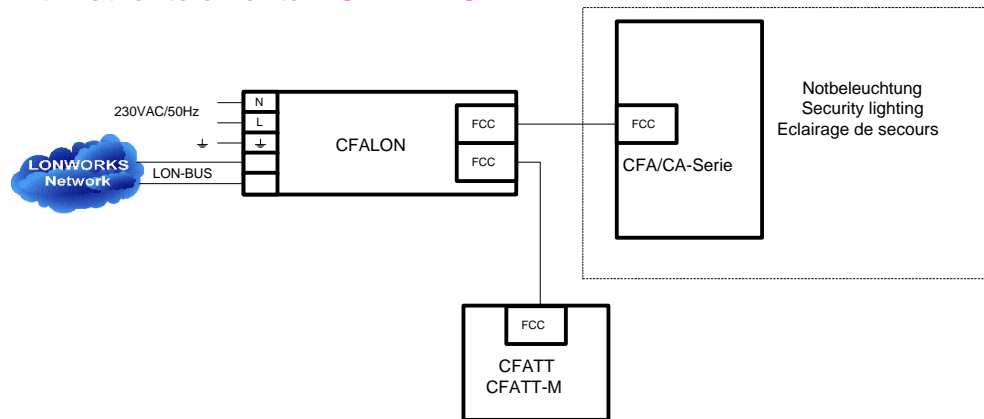
Software für zentrales Kontrollsystem

Technische Daten

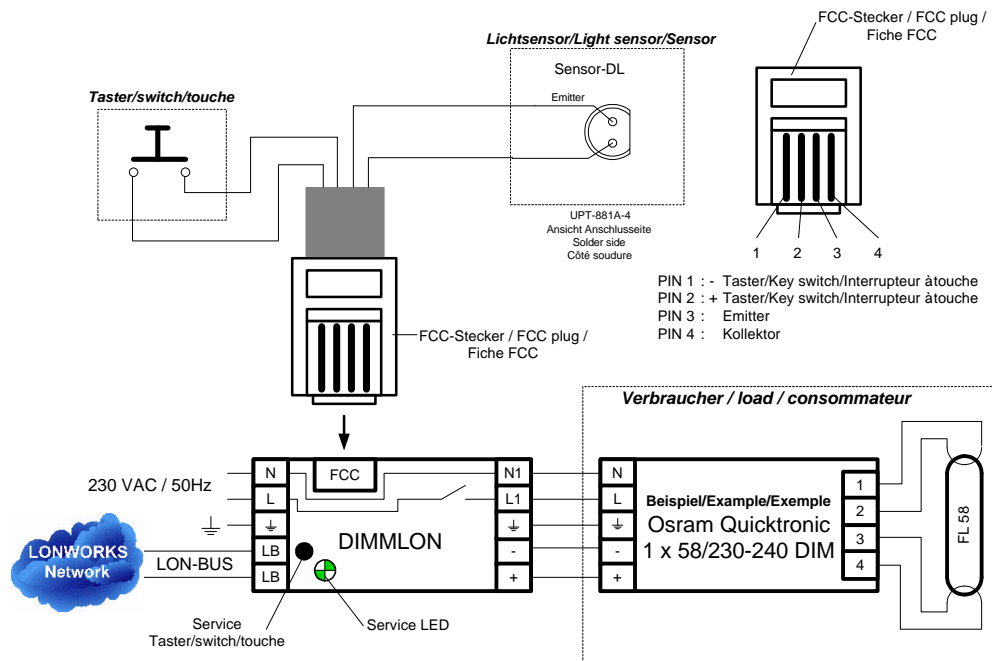
Systemvoraussetzung : Personal Computer, Pentium >200MHz, 16MB
Max. Anzahl CFALON : 64'000 im ganzen LON-System
Betriebssystem : Microsoft Windows 98/NT
Anbindung an LON-System : mit Interface am Port parallel
Bustopologie : FTT-10A (freie Topologie)

Anschlusschemas LON – Knoten CANDELUX SA

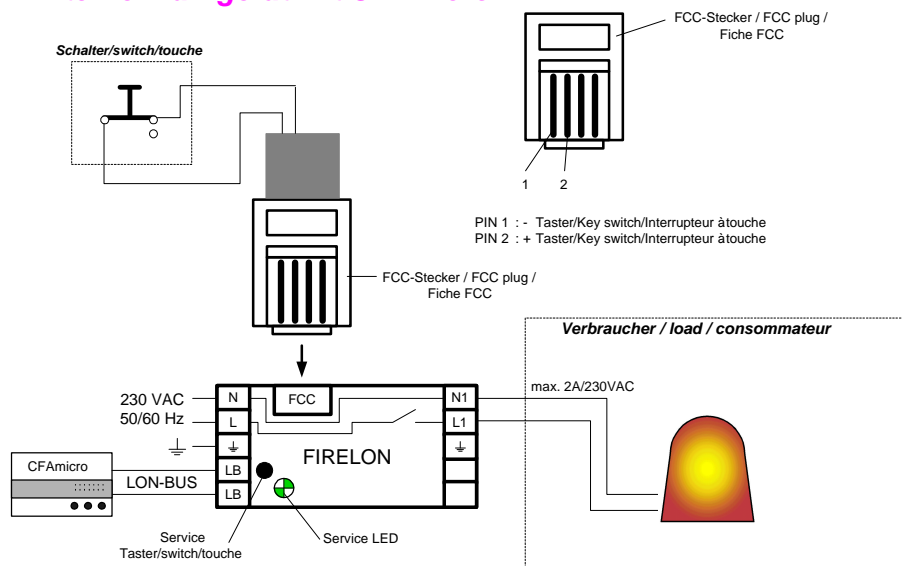
CFALON-V1 mit Notlichtelementen CANDELUX

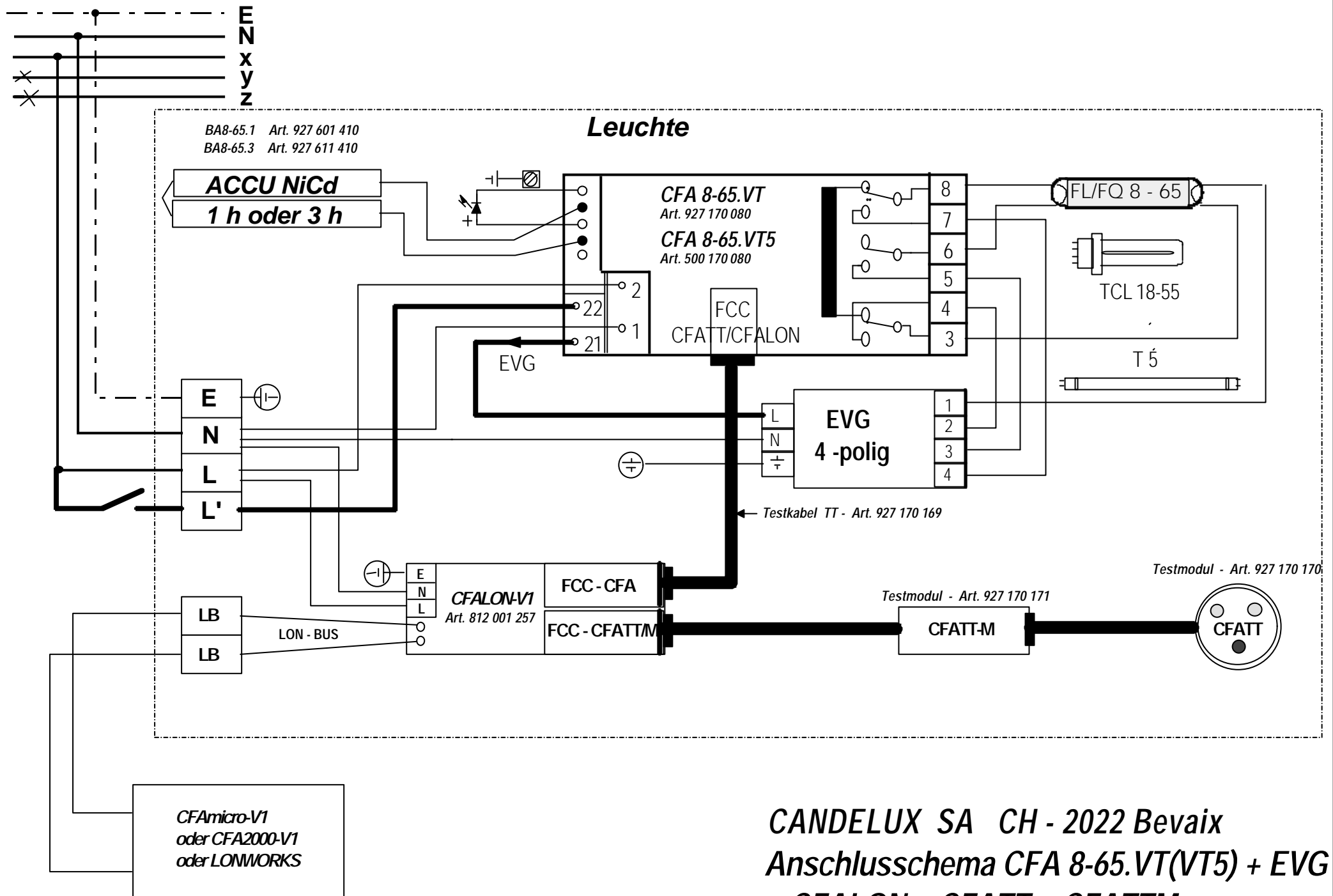


DIMMLON-V1 mit dimmbare EVG und Lichtsensor



FIRELON-V1 – Externe Warngerät mit CFAmicro





CANDELUX SA CH - 2022 Bevaix
Anschlusschema CFA 8-65.VT(VT5) + EVG
+ CFALON + CFATT + CFATTM - 28.8.2001